

OPTI<sup>®</sup>LEX PEAD

MANUAL TÉCNICO

# Subduto/Duto para proteção de cabos subterrâneos

Kanaflex OPTI<sup>®</sup>LEX PEAD NBR 14683-1 TELECOMUNICAÇÕES D E 40x3.0 mm I 0 0 2



**Kanaflex<sup>®</sup>**

1. Introdução .....	2
2. Características Técnicas	
2.1. Matéria-prima	
2.1.1. Polietileno .....	2
2.1.2. Tipos de PE em função da densidade .....	3
2.1.3. Resistência Química do PE .....	3
2.1.4. Resistência à Abrasão do PE .....	5
2.1.5. Flexibilidade do PE .....	6
2.2. Duto/Subduto .....	6
3. Instalação do duto/subduto	
3.1. Preparação da vala .....	7
3.2. Lançamento do duto/subduto para o interior da vala .....	7
3.3. Acomodação/assentamento do duto/subduto no interior da vala .....	7
4. Método Não Destrutivo	
4.1. Furo dirigido ou furo direcional (HDD) .....	10
5. Emenda dos dutos/subdutos	
5.1. Emenda por soldagem termofusão .....	10
5.2. Emenda por soldagem eletrofusão .....	11
5.3. Emenda por junta mecânica .....	12
6. Recomposição do pavimento .....	12
7. Chegada de caixa .....	13
8. Blindagem da extremidade do duto/subduto .....	13
9. Cuidados no transporte/manuseio .....	14
10. Inspeção final .....	19

**“Obrigado por escolher os produtos da Kanaflex”****1. INTRODUÇÃO**

O Optilex é um subduto singelo fabricado em PEAD (Polietileno de Alta Densidade), conforme Norma NBR 14683-1 (DN 32, 40 e 50mm), ou duto conforme Norma NBR 15155-1 (DN 63, 75, 90, 110, 125, 140, 160, 180 e 200 mm), sendo impermeável e de seção circular.

Enquanto subduto, é fornecido com a parede externa e interna lisa, nas cores preta, branca, amarela, azul, verde, laranja ou marrom.

Sob consulta a parede interna do subduto pode ser fornecida na forma ranhurada.

Nos diâmetros acima de DN 63 mm são fornecidos na cor preta.

É aplicado em redes para proteção de cabos ópticos subterrâneos, cabos de energia ou de telecomunicação.



*Figura 1*

**2. CARACTERÍSTICAS TÉCNICAS****2.1. Matéria prima****2.1.1. Polietileno (PE)**

O Polietileno é um plástico obtido pela união de inúmeras moléculas de etileno (monômeros), através da reação de polimerização na presença de catalisadores e sob determinadas condições de temperatura e pressão, gerando uma macromolécula, a qual por sua vez, confere a este material as características próprias de um polímero.

Polímeros são constituídos unicamente de carbono e hidrogênio (hidrocarbonetos) e são classificados como poliolefinas.

O polietileno é a poliolefina que possui a mais simples estrutura molecular e é o plástico mais utilizado no mundo.

Dentre as vantagens do PE, podemos destacar:

- leveza;
- excelente resistência aos produtos químicos;
- excelente elasticidade;
- elevada resistência à abrasão;
- alta resistência ao impacto, mesmo em baixas temperaturas;
- grande resistência às cargas e alto grau de segurança contra afundamentos do solo;
- baixo coeficiente de atrito entre duto/subduto e cabo;
- dispensa totalmente o envelopamento em concreto ao longo das linhas.

### 2.1.2. Tipos de PE (Polietileno) em função da densidade

O PE é notável pela sua extensa faixa de densidade e, de acordo com esta propriedade pode ser dividido em:

Polietileno de Alta Densidade	PEAD
Polietileno de Média Densidade	PEMD
Polietileno de Baixa Densidade	PEBD

Os polietilenos utilizados para a fabricação dos dutos/subdutos possuem o valor típico de densidade de aproximadamente 0,95 g/cm<sup>3</sup>.

Devido a essa característica e aliada à estrutura lisa dos dutos/subdutos, o produto final apresenta leveza quando comparado com produtos equivalentes e fabricados com outros tipos de materiais.

### 2.1.3. Resistência Química do PE

O Polietileno possui uma estrutura apolar similar a dos hidrocarbonetos parafínicos e por esta razão, esse polímero possui excelente resistência aos produtos químicos.

O PE é resistente a soluções aquosas de sais, ácidos diluídos e álcalis. Apenas agentes fortemente oxidantes, tais como peróxidos altamente concentrados, ácidos ou halogênios atacam o PE após um período de exposição prolongado.

Esta resistência não exclui, entretanto, a possibilidade de que sob certas condições, as propriedades mecânicas do polietileno possam ser influenciadas pela ação de compostos químicos.

Para informações mais específicas e detalhadas, recomendamos consultar a norma ISO/TR 10358 “*Plastics pipes and fittings – Combined chemical – resistance classification table*”.

Algumas informações genéricas sobre a resistência química do Polietileno estão indicadas na tabela 1.

Produto	Temperatura		Produto	Temperatura	
	20 °C	60 °C		20 °C	60 °C
Acetato de chumbo	E	E	Cloreto de sódio	E	E
Acetona 100%	E	E,D	Cloreto de zinco	E	E
Ácido acético glacial	E	G,D,c,f	Cloro (gás e líquido)	F	N
Ácido bromídrico 100%	E	E	Clorobenzeno	G	F,D,d,c
Ácido carbônico	E	E	Clorofórmio	G	F,D,d,c
Ácido carboxílico	E	E	Detergentes	E	E,c
Ácido cianídrico	E	E	Diclorobenzeno	F	F
Ácido clorídrico	E	E,d	Diocetilftalato	E	G,c
Ácido clorosulfônico	F	N	Dióxido de enxofre líquido	F	N
Ácido crômico 80%	E	F,D	Enxofre	E	E
Ácido fluorídrico 1-75%	E	E	Essência de terebentina	G	G
Ácido fosfórico 30-90%	E	G,D	Ésteres alifáticos	E	G
Ácido glicólico 55-70%	E	E	Éter	G	F
Ácido nítrico 50%	G,D	F,D,f	Éter de petróleo	G,d,i	F,d
Ácido nítrico 95%	N,F,f	N,c	Flúor gasoso 100%	G	N
Ácido perclórico 70%	E	F,D	Gasolina	E	G,c
Ácido salicílico	E	E	Hidróxido de amônia 30%	E	E
Ácido sulfocrômico	F	F,f	Hidróx. potássio (Potassa cáustica)	E	E,c
Ácido sulfúrico 50%	E	E	Hidróx.de sódio (Soda cáustica)	E	E,c
Ácido sulfúrico 98%	G,D	F,D,f	Hipoclorito de cálcio sat.	E	E
Ácido sulfuroso	E	E	Hipoclorito de sódio 12%	E	E,D,d
Ácido tartárico	E	E	Iso-octano	G	G
Ácido tricloroacético 50%	E	E	Metiltilcetona	E	F
Ácido tricloroacético100%	E	F	Nafta	E	G
Acrilonitrila	E	E	Nitrato de amônia saturado	E	E
Água do mar	E	E	Nitrato de prata	E	E
Álcool benzílico	E	F	Nitrato de sódio	E	E
Álcool butílico	E	E	Nitrobenzeno	F	N,c
Álcool etílico 96%	E	E	Óleo comestível	E	F
Álcool metílico	E	E	Óleo diesel	E	G
Amônia	E,D,d	E,D,d	Pentóxido de fósforo	E	E
Anídrico acético	E	G,D	Permanganato de potássio	D,E	E
Anilina	E	G	Peróxido de hidrogênio 30%	E	E,d
Benzeno	G,d	G,d,i	Petróleo	E	G
Benzoato de sódio	E	E	Querosene	G	G,c
Bicromato de potássio 40%	E	E,D	Sais de níquel ou Alumínio	E	E
Borato de sódio	E	E	Sulfatos metálicos	E	E
Branqueadores	E	G,c	Sulfeto de sódio	E	G
Bromo líquido	F	N	Tetracloroeto de carbono	G,d,i	F,d,c
Carbonato de sódio	E	E	Tricloroetileno	F,D	N,D
Cloreto de amônia	E	E	Xileno (xilol)	G,d,i	F,c,d

Tabela 1: Resistência Química do PE

**LEGENDA**

D – Descoloração.

E – Exposição durante 30 dias, sem perda de características, podendo tolerar o contato por muitos anos.

F – Alguns sinais de ataque após 07 dias em contato com o produto.

G – Ligeira absorção após 30 dias de exposição, sem comprometer as propriedades mecânicas.

N – Não recomendado. Detectado sinais de ataque entre minutos a horas, após o início de exposição.

c – Fendilhamento.

d – Deformação.

f – Fragilização.

i – Inchamento.

### 2.1.4. Resistência à Abrasão do PE

O Polietileno possui elevada resistência à abrasão, muito superior quando comparado com outros materiais convencionais utilizados na fabricação de tubulações para aplicações de infraestrutura.

Para avaliar essa propriedade foi desenvolvido um método de ensaio, que ficou conhecido como Teste de Abrasão de Darmstadt, padronizado na norma DIN 19534.

Amostras de tubos de diferentes materiais foram submetidas ao mesmo ensaio de abrasão e os resultados encontrados estão indicados no gráfico da figura 2.

**Gráfico - Resistência à Abrasão de Tubos**

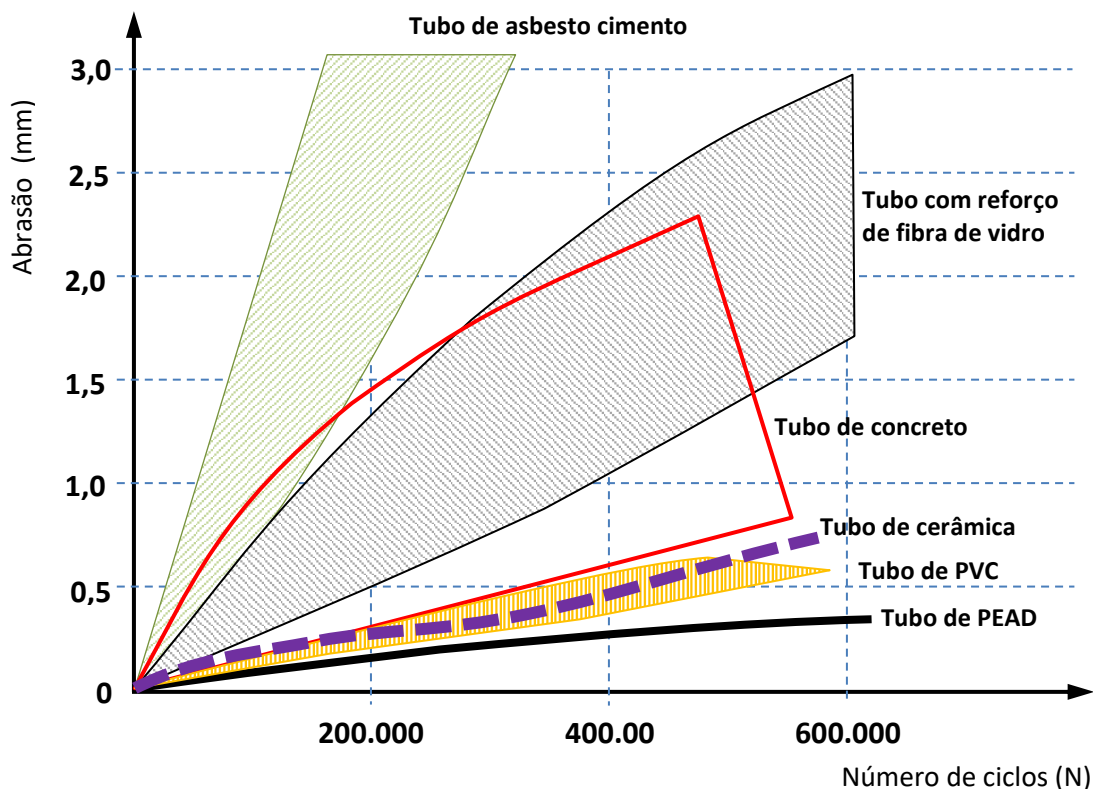


Figura 2: Gráfico de Abrasão (DIN 19534) – Universidade de Darmstadt

### 2.1.5. Flexibilidade do PE

O Polietileno é um material dúctil e com excelente resistência ao alongamento na ruptura, o que permite que os tubos fabricados com esse material se deformem com o movimento do solo sem apresentar quebras ou trincas.

Os polietilenos utilizados para a fabricação dos dutos/subdutos, apresentam valores típicos de resistência ao alongamento na ruptura acima de 500% e módulo de elasticidade na ordem de 800 MPa.

### 2.2. Duto/subduto

O Optilex é um duto/subduto fabricado em PEAD (Polietileno de Alta Densidade), com excelente raio de curvatura, utilizados para proteção e condução de cabos subterrâneos.

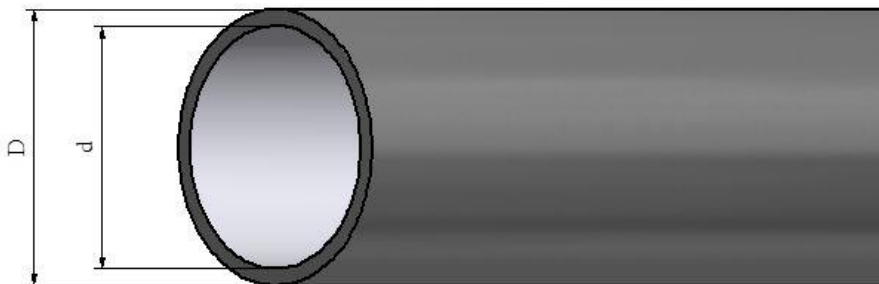


Figura 3

DN (mm)	D (mm)	d (mm)
32	32,0	26,0
40	40,0	34,0
50	50,0	42,6
63	63,0	55,4
75	75,0	66,0
90	90,0	79,2
110	110,0	96,8
125	125,0	110,0
140	140,0	123,4
160	160,0	141,0
180	180,0	158,6
200	200,0	176,2

Tabela 2 – Quadro de medidas

O raio mínimo de curvatura dos dutos/subdutos é de 20 vezes o seu diâmetro externo.



### 3. INSTALAÇÃO DO DUTO/SUBDUTO

#### 3.1. Preparação da vala

Na instalação de tubulações enterradas, as paredes da vala devem ser verticais.

A sua largura e profundidade pode ser determinada pelo diâmetro do duto/subduto a ser instalado ou pelo tipo de banco de dutos a ser construído e pelo distanciamento entre os mesmos na horizontal e vertical.

A altura de reaterro deverá ter no mínimo 0,60m medido a partir da última geratriz de dutos/subdutos até a superfície da camada asfáltica ou linha rasante do terreno e, em casos onde o nível de cargas for muito elevado, esta poderá variar a partir de 1,20m.

Se o fundo da vala for constituído de material rochoso ou irregular, aplicar uma camada de areia ou terra limpa e compactar, assegurando desta forma o nivelamento e a integridade dos dutos/subdutos a serem instalados.

Em presença de água no fundo da vala, recomendamos a aplicação de uma camada de brita recoberta com areia para drenagem da mesma, a fim de se obter uma boa compactação.

#### 3.2. Lançamento do duto/subduto para o interior da vala

Antes de ser efetuado o lançamento do duto/subduto para o interior da vala, o fundo da mesma deverá estar nivelado, compactado e limpo sem a presença de agentes externos, a fim de se evitar que a linha de produto seja danificada durante a colocação e compactação.

#### 3.3. Acomodação/assentamento do duto/subduto no interior da vala

##### a) Banco de dutos/subdutos em terra/areia

Os dutos/subdutos dispensam totalmente o envelopamento em concreto, portanto, a compactação entre as linhas deverá ser efetuada manualmente com terra ou areia na espessura mínima de 3,0cm (cota A).

A partir da última camada, aterrar de 20 em 20cm com o uso de compactador mecânico, compondo a cota B.



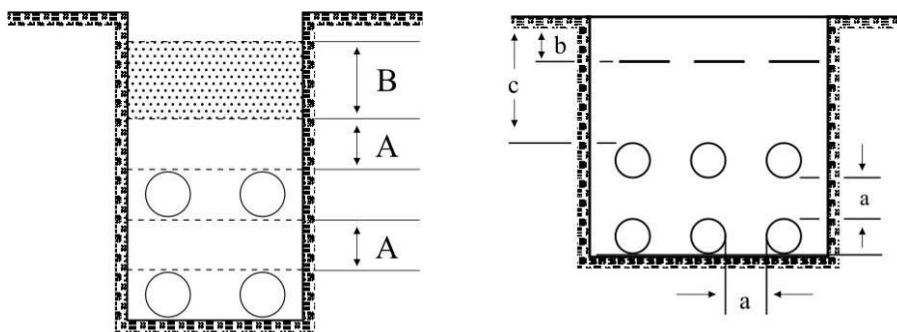


Figura 4

Resistência às cargas

C O T A	DISTÂNCIA ENTRE DUTOS E RESISTÊNCIA ÀS CARGAS PARA QUALQUER DUTO
a	3 cm
b	A distância entre o nível do solo e as fitas de aviso é de 20 cm
c	Até 20,0 ton. = 60 cm Acima de 20,0 ton. = 1,20 m

Tabela 3

Os espaçadores auxiliam o preenchimento de todos os espaços vazios, evitando dessa forma, futuros afundamentos no solo e/ou movimentação do banco de dutos/subdutos durante o puxamento dos cabos.

As distâncias entre os espaçadores em pontos de curva ou reta devem ser de 0,50m, para evitar formação de curvas e contra curvas ao longo da linha.

Os espaçadores podem ser de pontaletes de madeira, pré moldados de madeira ou concreto, garfos/pentes de madeira ou ferro, podendo ser removidos após o preenchimento dos vazios e reaproveitados ao longo da linha.

Para agilizar o rendimento e minimizar os custos de instalação para montagem do banco de dutos/subdutos, sugerimos a confecção de espaçadores em madeira ou ferro tipo PENTE, removível ao longo da linha, conforme figura ilustrativa demonstrada abaixo.

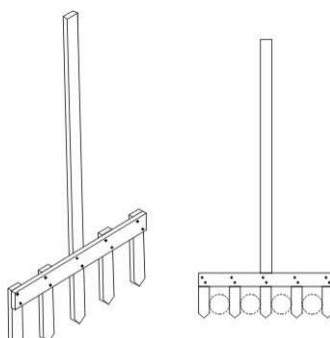


Figura 5

**b) Banco de dutos/subdutos em concreto**

No caso de valas rasas, ou seja, reaterro inferior a 0,60m e com tráfego pesado e intenso na superfície, para evitar o envelopamento em concreto dos dutos/sub dutos, sugerimos a colocação de placas de concreto pré moldadas ou um lastro de 10 cm de concreto magro, logo abaixo das fitas de aviso perigo (ver cota “b” da Figura 4, Página 8).

Se por excesso de cargas houver necessidade do envelopamento dos dutos/subdutos em concreto, entrar em contato e solicitar o procedimento específico para nosso Departamento de Assistência Técnica.

**c) Subdutos agrupados**

Para subdutos agrupados os mesmos são lançados diretamente na vala, obedecendo uma altura de reaterro mínima de 0,60m contra cargas externas até 20 toneladas.



*Figura 6*

Para evitar o travamento dos cabos de fibra óptica no interior dos subdutos, os mesmos devem estar alinhados, espaçados e sem curvas ao longo da linha.

Os subdutos são indicados também para instalação dos cabos de fibra óptica pelo método de sopro (com utilização de ar comprimido) em redes enterradas. Neste tipo de processo é possível inserir o cabo de fibra óptica em distâncias de aproximadamente 2,0Km, o qual reduz consideravelmente o número de caixas de passagem/inspeção intermediárias, gerando um grande aumento na produtividade e diminuição dos custos na obra.

Devido ao baixo coeficiente de atrito entre subduto e cabo óptico, também poderá ser inserido a fibra pelo método de tracionamento.

#### 4. MÉTODO NÃO DESTRUTIVO (MND)

Os métodos de instalação chamados não destrutivos (MND) têm sido cada vez mais empregados, tanto na recuperação de linhas velhas, quanto na instalação de novas.

Nos grandes centros urbanos já respondem pela maioria das instalações, por conta de sua menor intervenção e distúrbio ao tráfego e à população.

##### 4.1 Furo dirigido ou direcional (HDD)

Utilizado basicamente em travessias de ruas ou para instalação de novos tubos sem a abertura de valas, onde economicamente for conveniente ou quando as condições locais forem determinantes.

Também chamado HDD (Horizontal Directional Drilling).

Hoje em dia é um dos métodos não destrutivos mais utilizados.

Aplica-se para tubos com comprimentos que podem chegar a 2000m, dependendo do tipo de solo.



Figura 7

#### 5. EMENDA DOS DUTOS/SUBDUTOS

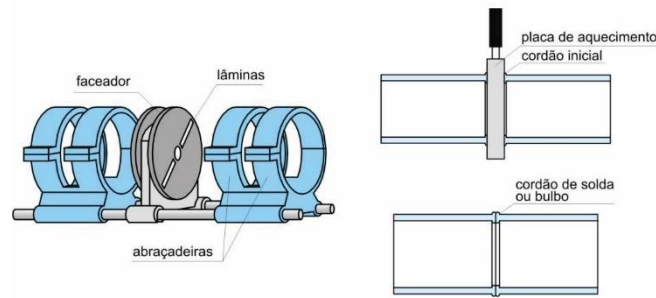
A importância de uma emenda bem executada, objetiva impedir a infiltração de líquidos de qualquer espécie para o interior dos dutos/subdutos, o qual dará maior vida útil dos fios e cabos neles contidos.

##### 5.1. Emenda por soldagem termofusão

A soldagem por termofusão consiste em submeter os produtos a determinada temperatura e por tempo tal que os materiais entrem em fusão.

A seguir, unir as superfícies fundidas sob certa pressão, ocasionando a interação entre as massas fundidas, para que assim, sejam resfriadas, resultando em um corpo único que mantém as mesmas propriedades e características dos materiais originais.

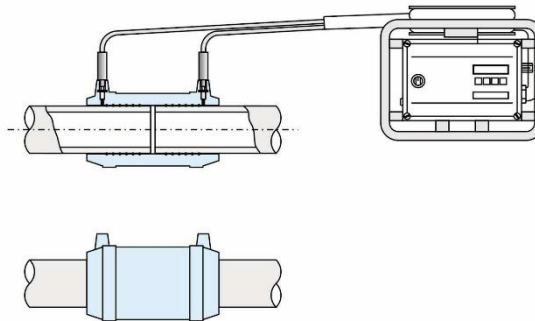
A termofusão é a forma mais tradicional e utilizada de soldagem de tubos olefínicos sólidos, sendo aplicada mais comumente, em tubos acima de 63 mm de diâmetro.



**Figura 8**

### 5.2. Emenda por soldagem eletrofusão

A soldagem por eletrofusão difere da termofusão, onde o aquecimento dos materiais é feito através da passagem de uma corrente elétrica de uma resistência espiralada, incorporada à peça, gerando o calor para a fusão.



**Figura 9**

### 5.3. Emenda por junta mecânica

Inúmeros tipos de conexões para junta mecânica são disponíveis para tubos de PE. Apresentam-se em metal ou plástico e têm várias aplicações.

## Procedimento para conectar dois subdutos Optilex utilizando junta mecânica:

- 1º passo: No Optilex bizerlar a ponta do subduto (raspar e tirar o canto vivo da ponta);
- 2º Passo: Na Conexão desrosquear a capa sem desmontar o conjunto;
- 3º passo: Inserir o Subduto na Conexão até encontrar o batente interno do anel de encosto;
- 4º passo: Rosquear a capa totalmente no corpo da conexão.

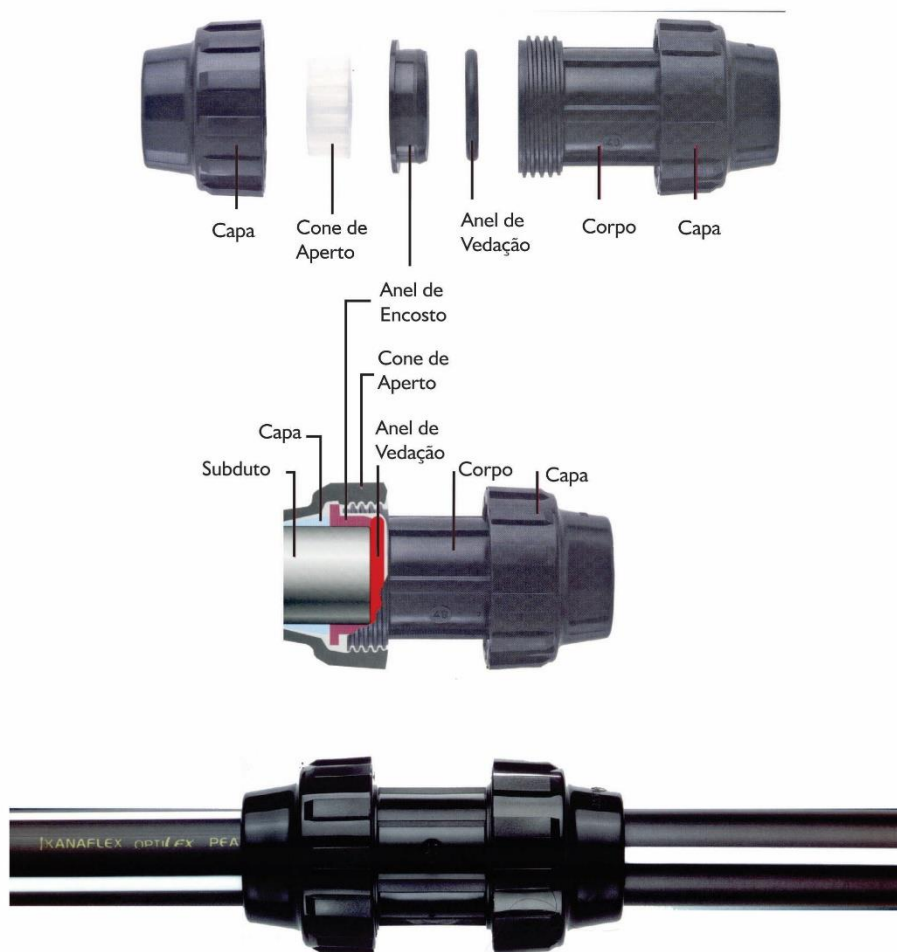


Figura 10

### 6. RECOMPOSIÇÃO DO PAVIMENTO

As camadas intermediárias entre os dutos deverão ser compactadas através de processo manual com 3 cm de recobrimento de terra ou areia, tomando-se o cuidado para que todos os espaços vazios sejam preenchidos.

Devem ser mantidas as distâncias verticais e horizontais entre os dutos, de acordo com o estabelecido no projeto. Se a terra estiver excessivamente seca, umedecê-la o suficiente a fim de permitir uma compactação adequada.

Este processo consiste no lançamento de água a cada camada de dutos e deverá ser efetuado com cuidados especiais, para não provocar o escoamento da terra e flutuação dos dutos.

A compactação do solo acima da última camada de dutos, deve ser executada através de compactador mecânico do tipo “sapo”, “caneta” ou “placa vibratória” e em camadas de no máximo 20 cm de espessura.

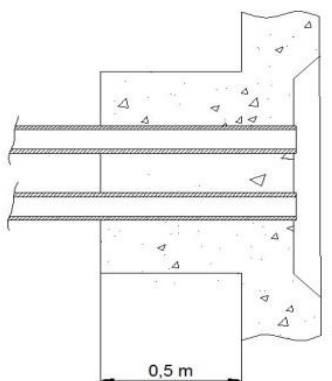
Quando da execução da última camada de compactação, a uma profundidade aproximada de 20 cm abaixo do nível do solo, colocar a fita de aviso sobre cada linha de duto.

## 7. CHEGADA DE CAIXA

Na chegada de caixa, recomenda-se o recobrimento dos dutos em concreto, objetivando o paralelismo e perpendicularismo dos mesmos.

Esta camada de concreto poderá ser substituída por terra ou areia devidamente compactada.

Tal procedimento visa um perfeito alinhamento dos dutos, formando um ângulo de 90° em relação à parede da caixa, conforme mostrada na figura abaixo.



**Figura 11**

## 8. BLINDAGEM DA EXTREMIDADE DO DUTO/SUBDUTO

Os dutos/subdutos são totalmente impermeáveis e para que evitemos a penetração de líquidos de qualquer espécie para o seu interior, após o lançamento dos cabos, efetuamos um processo denominado de blindagem.

O objetivo é impedir o escoamento de líquidos entre as caixas subterrâneas ou de passagem através da linha de dutos/subdutos.

A blindagem é efetuada preenchendo o espaço compreendido entre o cabo e o duto/subduto, colocando uma camada de estopa formando um anteparo e impedindo desta forma que o material aplicado posteriormente, penetre para o interior do duto/subduto.

O material utilizado para a blindagem poderá ser o gesso, cimento branco, argamassa, massa de calafetar ou mastique.

## 9. CUIDADOS NO MANUSEIO/TRANSPORTE

Durante o transporte e manuseio dos dutos e acessórios, deve-se evitar que ocorram choques, atritos ou contatos com elementos que possam comprometer a integridade dos mesmos, tais como: objetos metálicos ou pontiagudos com arestas vivas, pedras, etc.

### a) Descarregamento:

O descarregamento deverá ser efetuado cuidadosamente, não devendo permitir que os dutos sejam lançados diretamente ao solo, a fim de evitar a concentração de cargas num único ponto.

### TUBOS EM ROLOS

Após desamarrear a carga, seguir o procedimento abaixo:



*Figura 12*

Se utilizar uma empilhadeira, deve-se içar somente 1 peça por vez.



*Figura 13*

Se utilizar caminhão munck, deve-se prender a cinta adequadamente antes de iniciar o içamento.



TUBOS EM CARRETÉIS

 <p><i>Figura 14</i></p> <p>Não movimentar o carretel inserindo os garfos no seu interior e apoiando-se no produto.</p>	 <p><i>Figura 15</i></p> <p>Não movimentar o carretel passando a cinta nos aros externos.</p>
 <p><i>Figura 16</i></p> <p>Não movimentar o carretel inserindo os garfos nos aros externos.</p> <p><b>Nunca içar o carretel pelos aros</b></p>	 <p><i>Figura 17</i></p> <p>O manuseio deve ser realizado apoiando-se os garfos da empilhadeira nas travessas centrais do carretel.</p>

Caso a movimentação dos carretéis seja através de munck ou dispositivo similar, o içamento deve ser realizado pelo **centro do carretel**, passando-se um duto reforçado metálico no eixo do carretel e fixando a cinta neste duto.

## TUBOS EM BARRA

A descarga de barras deve ser realizada com equipamento que possibilite o içamento e manuseio do conjunto com segurança.

Deve ter **capacidade que possibilite o manuseio dos produtos (checar peso na nota-fiscal)** e devemos montar “blocados” conforme seu descarregamento.

O munck deve ter cintas com capacidade que atenda o peso do produto, utilizando um homem-guia com cordas conforme Figura 18.



*Figura 18 – Descarregamento de tubos lisos em barra, com caminhão munck e um homem-guia.*

### **b) Armazenamento:**

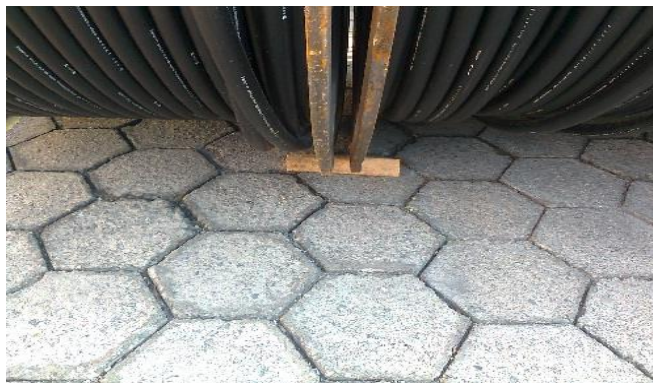
O armazenamento dos produtos deve ser realizado em local isento de elementos que possam danificar os produtos, tais como: objetos metálicos pontiagudos (pregos, parafusos); superfícies rígidas com arestas vivas (madeira quebrada, vidro) etc.

Quando se utilizar paletes de madeira, os mesmos devem estar em boas condições de uso, ou seja, isentos de pregos aparentes, chapas quebradas, madeira apodrecida, etc.

Os dutos / subdutos pretos não devem ser estocados em locais sujeitos a intempéries por período superior a 12 meses. Para os subdutos não pretos sujeitos ao intemperismo, recomenda-se que o período de estocagem não seja superior a 6 meses. Caso haja necessidade de períodos superiores de armazenamento conforme acima descritos, recomendamos que os produtos sejam guardados em locais cobertos sob a proteção dos raios solares ou intempéries.

### TUBOS EM CARRETÉIS

Os carretéis devem ser armazenados, preferencialmente, paralelos uns aos outros, para facilitar a sua identificação e calçados com toco de madeira, para evitar o seu rolamento (Figura 19).



*Figura 19 – Travamento dos carretéis com toco de madeira.*

### TUBOS EM ROLOS

Para evitar danos aos produtos, os rolos **não devem** ser acomodados diretamente sobre o piso. Para protegê-los, utilize paletes de madeira, lona plástica, placas de compensado, piso emborrachado, entre outros.

Os rolos devem ser armazenados na posição vertical, apoiando-se uns nos outros, conforme Figura 20.



*Figura 20 – Armazenamento de Tubos na vertical (para DN 63 à 125).*

Os rolos devem ser “travados” de forma a se evitar o “escorregamento/deslizamento” dos mesmos, e possíveis danos aos produtos. Para tanto, pode-se amarrar um rolo aos outros ou utilizar o “trava-rolo”.

A Figura 21 ilustra um “trava-rolo”, que deve ser posicionado abaixo dos rolos, evitando contato direto com o solo e o “escorregamento/deslizamento” dos mesmos.



**Figura 21** – “Trava-rola” de madeira, que deve ser posicionado abaixo dos rolos.

O primeiro rolo, além de estar sobre o “trava-rola”, também deve estar firmemente apoiado sobre os suportes metálicos específicos para esta finalidade.

**Não é recomendável** apoiar os rolos nas paredes, hidrantes, caçambas, enroladeiras, rack’s de matéria-prima, entre outros, pois são estruturas frágeis, que podem não resistir ao peso dos rolos.

### TUBOS EM BARRAS

As barras devem ser acomodadas em “blocos” com sarrafos devidamente travados.

Os “**Blocados**” devem ser elaborados conforme instruções abaixo:



**Figura 22**

Distribua 4 pranchas com cunha para barras de 12 metros e 3 pranchas com cunha para barras de 6 metros, com 2,4 m de comprimento e cunhas triangulares nas extremidades, espaçando-as de maneira uniforme.



**Figura 23**

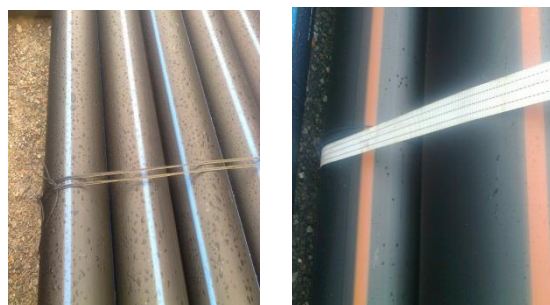
Posicione os tubos sobre as pranchas de Pinus/madeira, tomando o cuidado de encostar a primeira barra na cunha triangular.





**Figura 24**

Completar a camada com a quantidade possível de tubos. ATENÇÃO para não deixar as barras apoiadas sobre as cunhas.



**Figura 25**

Ao completar a camada, passar 2 cintas distribuídas uniformemente pelas barras.



**Figura 26**

Repetir as etapas anteriores até o limite de 3,0 metros de altura, ou até que o peso do engradado atinja 1.400 kg. Ao final, passar 2 cintas ao redor de todo o engradado.

**O limite máximo de empilhamento dos tubos em barras é de 3 metros de altura.**

**Não** armazenar barras de diâmetros maiores sobre tubos de diâmetros menores.

Para a movimentação com **munck**, deve-se considerar uma capacidade de carga **mínima de 2.500 kg**; e as cintas que realizarão o içamento devem ter capacidade mínima para 2.000 kg.

**10. INSPEÇÃO FINAL**



A avaliação final compreende a verificação do atendimento dos requisitos de cada produto, de acordo com seus códigos, descritivos e sua marcação.

Para cada lote de produto é emitido um Certificado de Conformidade, contendo a descrição completa, nota fiscal, padrão normativo e o atendimento aos principais requisitos avaliados.

**Figura 27**

- 1) A Kanaflex S.A. Indústria de Plásticos possui como princípio o melhoramento contínuo dos produtos de sua fabricação.  
Eventuais alterações poderão ser feitas neste manual técnico, sem prévio aviso objetivando o seu aperfeiçoamento.
- 2) Este manual técnico tem o intuito de colaborar com os usuários de Optilex nos trabalhos de canalização.  
Caso ocorra em suas obras particularidades ou dúvidas não contempladas neste manual, favor contatar nosso Departamento de Assistência Técnica.
- 3) A Kanaflex possui e disponibiliza os serviços de assistência técnica nas obras. Este serviço tem o objetivo de orientar os instaladores quanto ao procedimento correto da instalação do tubo e não pode ser considerada como uma fiscalização. Nossos técnicos são orientados a não interferirem nos procedimentos de Engenharia e Projeto, que são responsabilidades das empreiteiras e instaladoras.

**Dúvidas?**

Ligue para (11) 4785-2100

Rua José Semião Rodrigues Agostinho, 282

Bairro Quinhau – Embu das Artes/SP

CEP 06833-905 **ISO 9001**

[www.kanaflex.com.br](http://www.kanaflex.com.br) [mkt@kanaflex.com.br](mailto:mkt@kanaflex.com.br)

2ª Edição - Maio/2022