

LUVA DE EMENDA

Peça de PEAD, de seção circular, destinada a unir Kanaduto de mesmo diâmetro nominal.

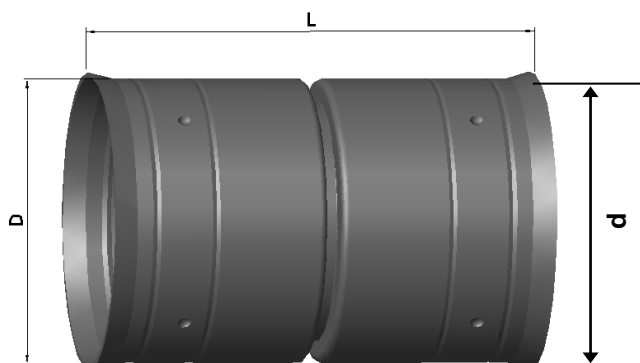


Tabela de Medidas			
Ø Nominal (mm)	D (mm)	d (mm)	L (mm)
110	118,1	112,4	180,0
125	133,4	127,2	220,0
140	148,7	142,0	245,0
160	175,0	161,0	272,0

LUVA DE TRANSIÇÃO KANADUTO PARA KANALEX

Peça de PEAD, destinada a unir dutos corrugados Kanaduto com Kanalex.



Tabela de Medidas			
Bitola	D1 (mm)	D2 (mm)	L (mm)
Kanalex 4" x 110	111,2	112,0	180,0
Kanalex 4" x 125	126,0	112,0	197,0

LUVA DE TRANSIÇÃO KANADUTO PARA PVC

Peça de PVC, destinada a unir Kanaduto com Tubo de PVC liso.

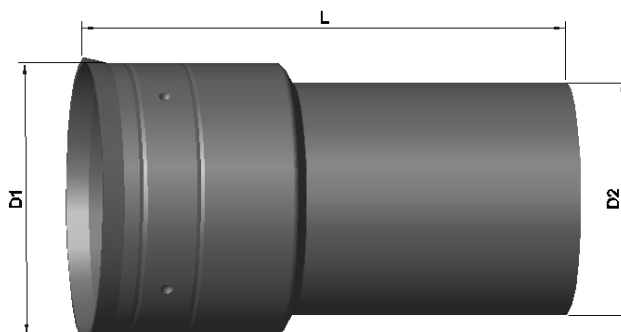


Tabela de Medidas			
Ø Nominal (mm)	D1 (mm)	D2 (mm)	L (mm)
110 x 100	110,7	100,0	260,0
125 x 100	127,2	100,0	277,0

3.5 CONEXÃO CS KANADUTO PARA CAIXA SUBTERRÂNEA

Peça de PVC, destinada a conectar o Kanaduto às caixas de passagens pré-fabricadas. Fornecida com tampão e anel de vedação, destinado à proteção contra entrada de líquidos e/ou entulhos para o interior da linha de dutos.

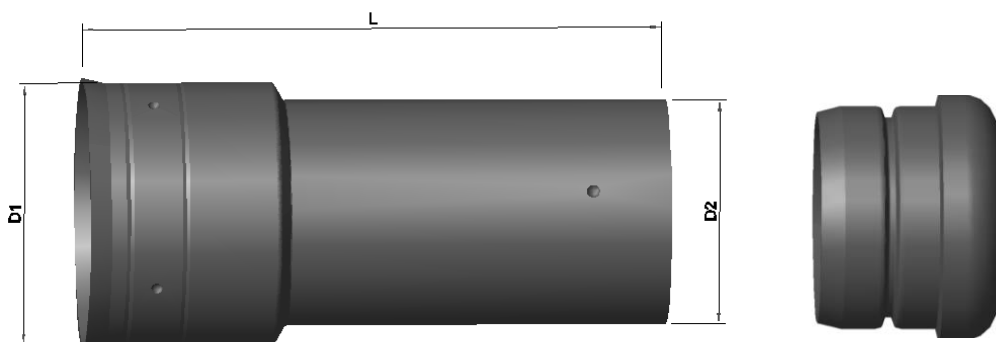
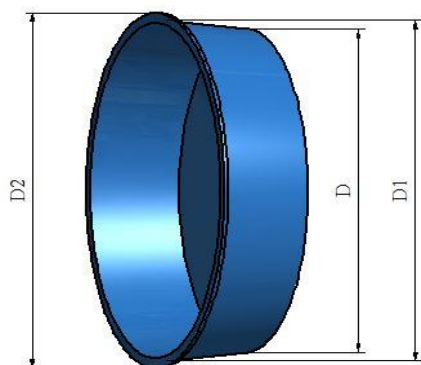


Tabela de Medidas			
Ø Nominal (mm)	D1 (mm)	D2 (mm)	L (mm)
110	110,7	100,0	260,0
125	127,2	100,0	277,0

PLUG

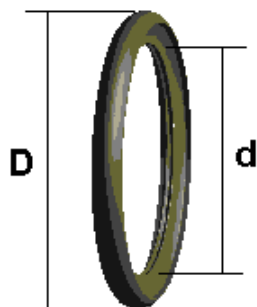
Peça de PEAD, destinada a proteger as linhas de dutos contra a entrada de líquidos e/ou entulhos durante a confecção da linha ou até a fase de lançamento de cabos.



Diâmetro Nominal (mm)	D (mm)	D1 (mm)	D2 (mm)
110	93,0	96,0	100,0
125	106,0	110,2	114,0
140	117,0	122,5	127,0
160	134,5	139,5	148,5

ANEL DE VEDAÇÃO

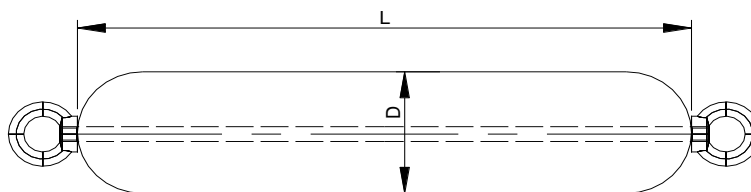
Peça de borracha utilizada para vedação das emendas de Kanaduto.



Ø nominal (mm)	d (mm)	D (mm)
110	96,0	101,2
125	108,0	113,6
140	121,0	127,0
160	140,0	146,0

INSPECIONADOR

A utilização dos inspecionadores objetiva a verificação da existência de agentes externos indesejáveis no interior dos dutos, e também, de curvas fora de especificação. São peças de faces arredondadas que podem ser confeccionadas em madeira ou alumínio (Figura 18 , Quadro XII).



Ø Nominal (mm)	D (mm)	L (mm)
110	76,0	400,0
125	86,0	400,0
140	96,0	400,0
160	108,0	400,0