

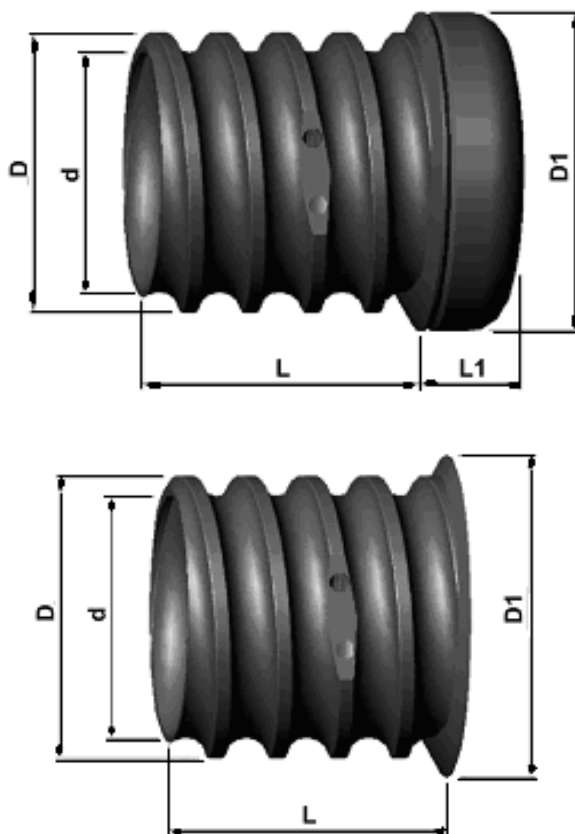
**ACESSÓRIOS**

**TAMPÃO / TERMINAL**

Peça de PEAD, de seção circular rosqueável, destinada ao tamponamento dos dutos corrugados e acabamento na parede da caixa.

Este acessório é fornecido somente na forma original de tampão e para convertê-lo em terminal, o mesmo é obtido através de corte no comprimento L, usando-se uma faca, serra starret ou outro objeto cortante qualquer.

Obs.: Os furos são válidos somente para o Tampão-4”.

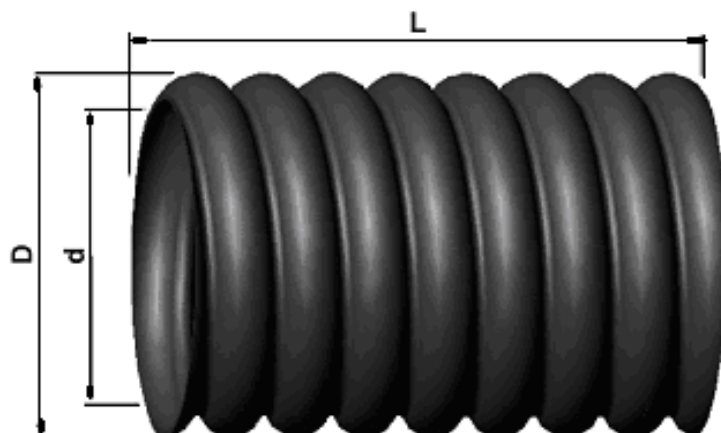


Ø nominal		d (mm)	D (mm)	D1 (mm)	L (mm)	L1 (mm)
Pol.	(mm)					
1.1/4"	30	24,0	36,0	54,0	45,0	20,0
1.1/2"	40	33,0	43,5	70,0	72,0	23,0
2"	50	38,8	53,4	78,0	65,0	25,0
3"	75	60,0	83,5	110,0	80,0	36,0
4"	100	94,0	113,8	126,5	116,0	40,0
5"	125	114,0	142,0	182,0	175,0	50,0
6"	150	142,0	175,0	212,0	190,0	60,0
7"	175	160,0	184,0	215,0	170,0	55,0
8"	200	187,0	230,0	260,0	190,0	65,0

Obs.: Os valores acima descritos são apenas de referência

**CONEXÃO I**

Peça de PEAD, de seção circular rosqueável, destinada a unir dutos corrugados de mesmo diâmetro nominal.

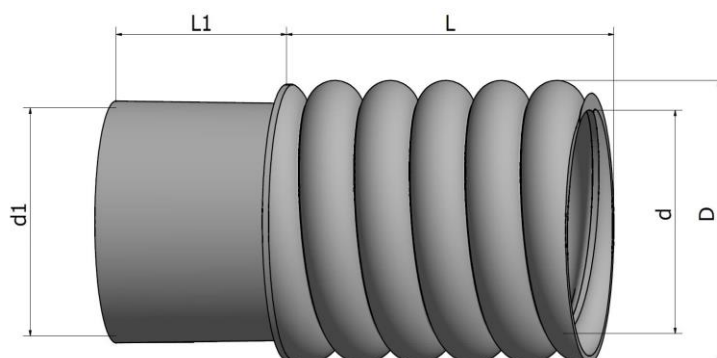


Ø nominal		d (mm)	D (mm)	L (mm)
Pol.	(mm)			
1.1/4"	30	37,0	46,0	68,0
1.1/2"	40	50,0	62,0	75,0
2"	50	58,0	71,0	100,0
3"	75	83,0	102,0	150,0
4"	100	111,0	129,0	180,0
5"	125	137,5	162,0	200,0
6"	150	165,0	195,0	230,0
7"	175	185,0	215,0	260,0
8"	200	221,0	269,0	310,0

Obs.: Os valores acima descritos são apenas de referência

**CONEXÃO II – CP – 1.1/2”**

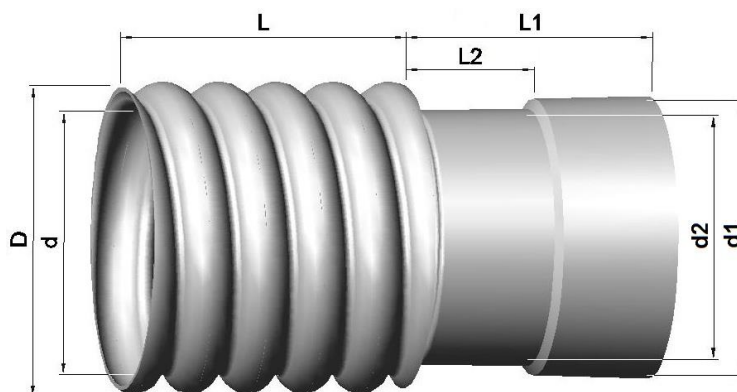
Peça de PEAD, de seção circular rosqueável, destinada a unir duto corrugado com outros tubos de face lisa e mesmo diâmetro nominal.



Ø nominal		d (mm)	d1 (mm)	D (mm)	L (mm)	L1 (mm)
Pol.	(mm)					
1.1/2"	40	50,0	49,0	62,0	75,0	40,0

Obs.: Os valores acima descritos são apenas de referência

**CONEXÃO II - CP**

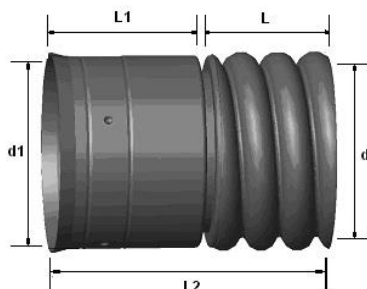


Ø nominal		d (mm)	d1 (mm)	d2 (mm)	D (mm)	L (mm)	L1 (mm)	L2 (mm)
Pol.	(mm)							
2"	50	58,0	62,0	50,0	71,0	70,0	54,0	20,0
3"	75	82,5	89,0	73,0	102,0	90,0	67,0	25,0
4"	100	115,0	120,0	106,0	133,5	115,0	110,0	53,0
5"	125	146,0	144,0	132,0	174,0	170,0	100,0	40,0
6"	150	172,0	172,0	150,0	208,0	175,0	100,0	50,0
8"	200	221,0	227,0	202,0	269,0	170,0	180,0	70,0

Obs.: Os valores acima descritos são apenas de referência

**LUVA DE TRANSIÇÃO I KANALEX/KANADUTO**

Peça de PEAD com seção circular rosqueável, destinada a unir duto corrugado KANALEX com duto anelado Kanaduto.

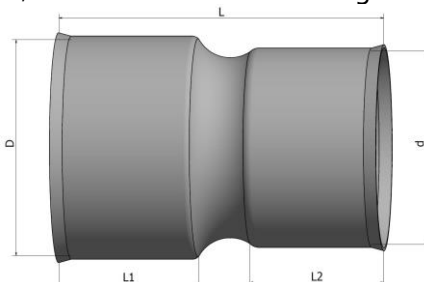


Ø nominal (mm)	d (mm)	d1 (mm)	L (mm)	L1 (mm)	L2 (mm)
4" x 110	112,0	111,2	81,0	90,0	180,0
4" x 125	112,0	126,0	81,0	100,0	197,0

Obs.: Os valores acima descritos são apenas de referência

**LUVA DE TRANSIÇÃO KANALEX X DUTO LISO**

Peça de PVC com seção circular, destinada a unir duto corrugado KANALEX com duto liso.

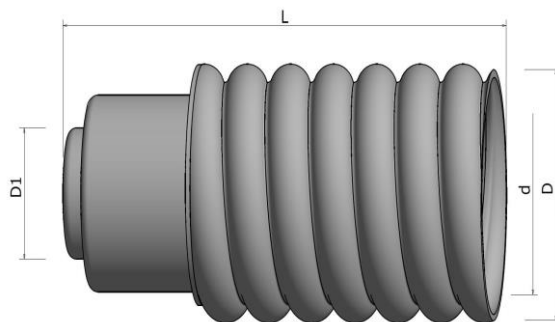


Ø nominal	D (mm)	d (mm)	L (mm)	L1 (mm)	L2 (mm)	Cor
KL x Duto Liso						
3" x DN75	89,0	76,0	160,0	75,0	60,0	Branco
3" x DN90	89,0	91,0	160,0	75,0	60,0	Branco
4" x DN125	125,0	126,0	340,0	150,0	150,0	Ocre
5" x DN160	156,0	161,0	350,0	150,0	150,0	Ocre
6" x DN140	190,0	142,0	350,0	150,0	150,0	Ocre
6" x DN180	190,0	182,0	350,0	150,0	150,0	Ocre
6" x DN200	190,0	202,0	370,0	150,0	150,0	Ocre
7" x DN180	205,0	182,0	370,0	150,0	150,0	Ocre
7" x DN200	205,0	202,0	370,0	150,0	150,0	Ocre
8" x DN225	254,0	228,0	370,0	150,0	150,0	Ocre
8" x DN250	254,0	254,0	370,0	150,0	150,0	Ocre

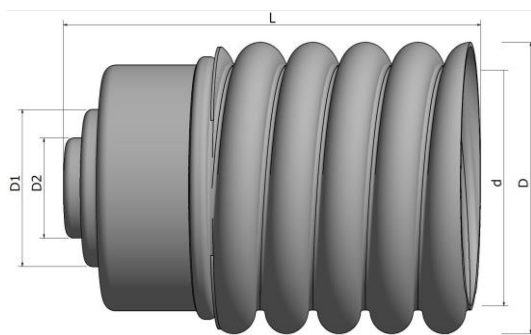
Obs.: Os valores acima descritos são apenas de referência

**SUBIDA LATERAL**

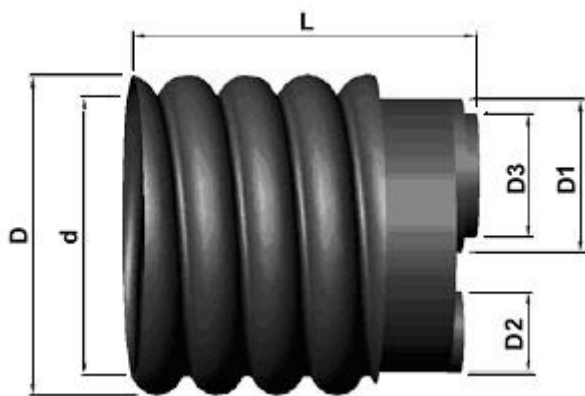
Peça de PEAD, de seção circular rosqueável, destinada ao recebimento de tubos lisos quando da subida de poste.



**Subida lateral 2"**



**Subida lateral 3"**



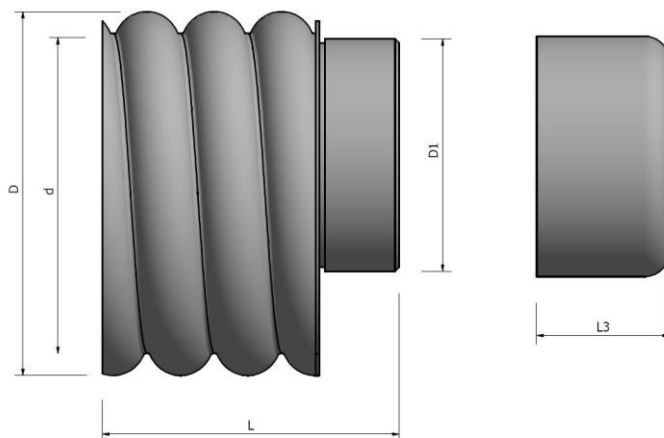
**Subida lateral 4"**

Ø nominal		d (mm)	D (mm)	D1 (mm)	D2 (mm)	D3 (mm)	L (mm)
Pol.	(mm)						
2"	50	58,0	71,0	36,0	-	-	140,0
3"	75	82,5	102,0	55,0	35,0	-	150,0
4"	100	113,9	133,5	64,0	52,0	34,0	155,0

Obs.: Os valores acima descritos são apenas de referência

**SUBIDA LATERAL COM ROSCA (Redução 4" x 3")**

Peça de PEAD, de seção circular rosqueável, destinada a unir duto corrugado com eletroduto rígido rosqueável.

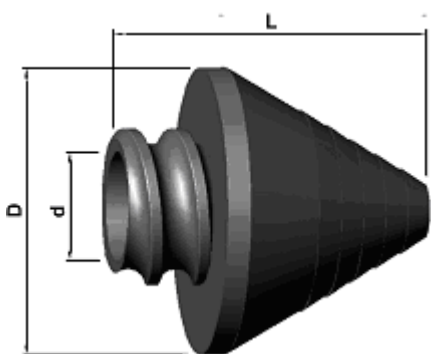


Ø nominal (mm)	d (mm)	D (mm)	D1 (mm)	L (mm)	L1 (mm)	L3 (mm)
4" x 3" Rosca Gás	113,9	133,5	88,9	110,0	30,0	50,0

Obs.: Os valores acima descritos são apenas de referência

**CONE**

Peça de borracha, de seção circular rosqueável, destinada à vedação da extremidade do duto na parede da caixa ou poste.



Ø nominal		d (mm)	D (mm)	L (mm)
Pol.	(mm)			
2"	50	41,0	72,0	74,8
3"	75	64,0	106,0	110,8
4"	100	82,0	148,0	159,6

Obs.: Os valores acima descritos são apenas de referência

**CONEXÃO CM PARA CAIXA METÁLICA**

Peça metálica, de seção circular, destinada à fixação dos dutos Kanalex em caixas metálicas.

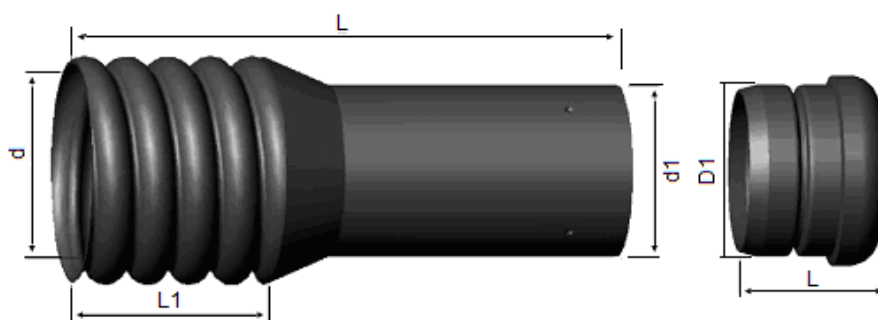


Ø nominal		d (mm)
Pol.	(mm)	
1.1/4"	32	43,5
1.1/2"	40	56,0
2"	50	65,0
3"	75	91,0
4"	100	126,0

Obs.: Os valores acima descritos são apenas de referência

**CONEXÃO CS PARA CAIXA SUBTERRÂNEA 125 X 100 mm**

Peça de seção circular rosqueável, composta de 3 partes (conexão, anel e tampão) destinada a unir duto corrugado KANALEX com caixa subterrânea de concreto pré-moldada.



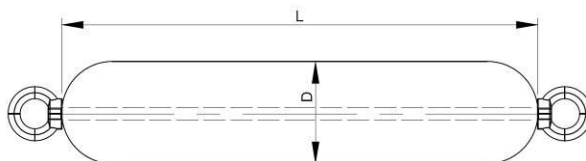
Peça	d (mm)	d1 (mm)	D1 (mm)	L (mm)	L1 (mm)
Conexão	112,5	97,0	-	250,0	85,0
Tampão	-	-	93,0	80,0	-

Obs.: Os valores acima descritos são apenas de referência

**INSPECIONADOR**

A utilização dos inspecionadores objetiva a verificação da existência de agentes externos indesejáveis no interior dos dutos, e também de curvas fora de especificação.

São peças confeccionadas em polipropileno, com olhais metálicos, e faces arredondadas.



Ø nominal do duto		Comprimento do inspecionador L (mm)	Ø inspecionador D (mm)
Pol.	mm)		
1.1/4"	30	200	23
1.1/2"	40	200	32
2"	50	200	38
3"	75	200	56
4"	100	400	80
5"	125	400	96
6"	150	400	116
7"	175	500	132
8"	200	600	150

**CARACTERÍSTICAS DIMENSIONAIS DOS INSPECIONADORES**

**FITA DE VEDAÇÃO (MASTIQUE)**

Fita de vedação (mastique) com largura padrão e comprimentos variáveis, tem por objetivo a vedação dos espaços vagos entre o duto e a conexão, impedindo a infiltração de agentes externos, garantindo assim a estanqueidade na emenda.

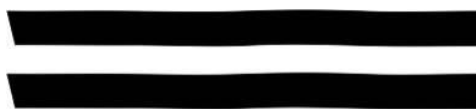
Recomendamos que as extremidades das conexões não fiquem sem vedação, a fim de evitar infiltração de líquidos que possam, eventualmente, danificar os fios ou cabos contidos no interior do duto.

Fornecido em forma de **Kit Vedação**, contendo 2 fitas de vedação (mastique) e 1 rolo de fita de proteção (filme de PVC), protegidos por saco plástico ou caixa de papelão.

Ø nominal		Comprimento da fita de vedação (mastique) (mm)	Largura da fita de vedação (mastique) (mm)
Pol.	(mm)		
1.1/4"	30	160,0	25
1.1/2"	40	230,0	25
2"	50	280,0	25
3"	75	350,0	25
4"	100	420,0	25
5"	125	570,0	40
6"	150	700,0	40
7"	175	750,0	40
8"	200	870,0	60

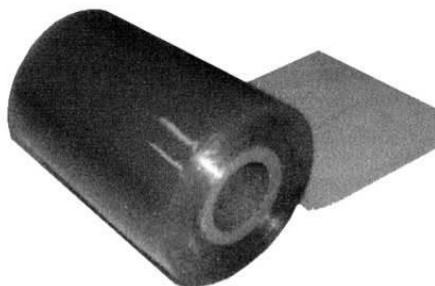
**CARACTERÍSTICAS DIMENSIONAIS DO KIT VEDAÇÃO**



**FITA DE PROTEÇÃO (FILME DE PVC)**

Filme de PVC transparente aderente por sobreposição, tem por objetivo proteger a fita de vedação (mastique).

Recomenda-se a aplicação de 5 a 6 voltas do filme de PVC sobre a fita de vedação (mastique).

**FIO-GUIA**

Fio-guia fornecido no interior do duto, destinado ao puxamento primário da corda ou cabo de aço.

(Carga de ruptura  $\geq$  50,0 Kgf)

**FITA DE AVISO**

Filme plástico em PEBD (Polietileno de Baixa Densidade), com largura de 100 mm, destinada à sinalização da instalação de dutos para energia ou telecomunicações e proteção contra futuras escavações.

